

PROGRAM FUNKCJONALNO-UŻYTKOWY

Nazwa Zamówienia:

***Kompleksowa modernizacja systemu oświetlenia ulicznego
w gminie Sulików w systemie „Zaprojektuj i Wybuduj”***

Miejsce wykonania Zamówienia: Gmina Sulików

Wspólny Słownik Zamówień Publicznych:

31500000-1 Urządzenia oświetleniowe i lampy elektryczne
31520000-7 Lampy i oprawy oświetleniowe
31600000-2 Sprzęt i aparatura elektryczna
45311200-2 Roboty w zakresie instalacji elektrycznych
45311000-0 Roboty w zakresie okablowania oraz instalacji elektrycznych
71320000-7 Usługi inżynierskie w zakresie projektowania
45316110-9 Instalowanie urządzeń oświetlenia drogowego
51000000-9 Usługi instalowania (z wyjątkiem oprogramowania komputerowego)

**Zamawiający: Gmina Sulików
59-975 Sulików, ul. Dworcowa 5
Tel. 075 77 87 288/289; Fax: 75 77 56 922**

Opracował: Marcin Łysuniec

Sulików, 10.03.2023



Spis treści:

1. Część opisowa.....	3
1.1 Przedmiot Zamówienia.....	3
1.2 Wymagania Zamawiającego w stosunku do przedmiotu zamówienia.....	6
1.2.1 Wymagania odnośnie dokumentacji.....	6
1.2.2 Wymagania odnośnie realizacji.....	7
1.3 Wymagania odnośnie sprzętu, materiałów, urządzeń.....	9
1.3.1 Słupy, Fundamenty i Wysięgniki.....	9
1.3.2 Linia kablowa.....	13
1.3.3 Szafy oświetleniowe.....	13
1.3.4 Oprawy oświetleniowe.....	14
1.3.5 Sterowanie oświetleniem.....	18
1.4 Uwarunkowania wykonania przedmiotu zamówienia.....	18
2. Część informacyjna.....	19
2.1 Wykaz załączników.....	19
2.2 Oświadczenie Zamawiającego.....	19
2.3 Podstawy prawne.....	19



1. Część opisowa

1.1 Przedmiot Zamówienia

Przedmiotem zamówienia jest wykonanie kompleksowej modernizacji, budowy i przebudowy systemu oświetlenia ulicznego w gminie Sulików.

Realizacja zadania jest finansowane z Rządowego Funduszu Polski Ład: Program Inwestycji Strategicznych – EDYCJA Nr 2 oraz ze środków własnych Gminy Sulików (inwestycja pn. „Kompleksowa wymiana oświetlenia ulicznego wraz z rozbudową o nowoczesne efektywne punkty oświetlenia ulicznego LED”).

Zakres prac:

1.1.1. Wymiana obecnych opraw sodowych zlokalizowanych na słupach należących do Gminy, na energooszczędne oprawy LED w ilości 146 szt.

Wymiana istniejących opraw oświetlenia ulicznego starego typu **na oprawy LED w ilości 142 szt.** w Gminie Sulików oraz dowieszenie **4 szt.** opraw LED na istniejących słupach należących do Gminy, zgodnie z załącznikiem nr 1 do PFU pn. „Wytyczne dla opraw oświetleniowych LED” oraz załącznikiem nr 4B do SWZ pn. „Inwentaryzacja istniejącego oświetlenia w Gminie Sulików”. Moc sumaryczna 146 opraw po wymianie, bez uwzględnienia zmiennego profilu mocy, nie może przekroczyć 6.000 W. Wymiana bezpieczników oraz przewodów zasilających oprawy wewnątrz słupów. Wykonawca odpowiada za demontaż obecnie zamontowanych opraw sodowych i rtęciowych i ewentualnie słupów oraz wysięgników oraz ich utylizację lub przekazanie Zamawiającemu – w zależności od decyzji Zamawiającego, a także za zakup i montaż nowych opraw oświetlenia ulicznego LED.

1.1.2. Dobudowa oświetlenia w Gminie Sulików - (słupy ocynkowane + wysięgniki + linia kablowa + oprawa LED), w tym:

1.1.2.1. Zaprojektowanie i budowa linii zastępczych dla 869 punktów świetlnych zlokalizowanych na słupach linii przesyłowych TAURON Dystrybucja SA i słupach wydzielonych TAURON Nowe Technologie, zgodnie z PFU, załącznikiem nr 1 do PFU pn. „Wytyczne dla opraw oświetleniowych LED” oraz załącznikiem nr 4B do SWZ pn. „Inwentaryzacja istniejącego oświetlenia w Gminie Sulików” **w systemie „Zaprojektuj i Wybuduj”**. Szacunkowa długość linii kablowych do wybudowania wynosi 60.000 mb. Łączna moc sumaryczna minimum 869 opraw przewidzianych do dobudowy nie może przekroczyć 50 kW. Zamawiający nie posiada uzgodnień z TAURON Dystrybucja SA w zakresie dobudowy nowych punktów, uzyskanie wszelkich pozostałych niezbędnych zgód, dopuszczeń i uzgodnień leży po stronie Wykonawcy, jak również uzyskanie późniejszych odbiorów i zatwierdzeń. Wysokości nowych słupów i wysięgników powinny wynikać z poprawnych obliczeń oświetleniowych w celu zapewnienia spełnienia normy oświetleniowej oraz z wysokości słupów w otoczeniu. Wykonawca odpowiada również za ewentualny demontaż obecnie zamontowanych opraw i słupów oraz linii oraz ich utylizację znajdujących się w majątku Gminy Sulików;

1.1.2.2. Zaprojektowanie i budowa łącznie minimum 181 nowych punktów świetlnych na nowych liniach, zgodnie z PFU i załącznikami do PFU (załącznik nr 1 - Wytyczne dla opraw oświetleniowych LED” oraz załącznikiem nr 4A do SWZ pn. „Zestawienie



planowanych lokalizacji do dobudowy oświetlenia”), w formule „Zaprojektuj i Wybuduj”. Łączna moc sumaryczna minimum 181 opraw przewidzianych do dobudowy nie może przekroczyć 8.000 kW. Szacunkowa długość linii kablowych do wybudowania wynosi 7.000 mb. Zamawiający nie posiada uzgodnień z TAURON Dystrybucja SA w zakresie dobudowy nowych punktów, uzyskanie wszelkich niezbędnych zgód i uzgodnień leży po stronie Wykonawcy, jak również uzyskanie późniejszych odbiorów i zatwierdzeń. Zadanie obejmuje wykonanie dokumentacji projektowej z uzgodnieniami i uzyskanie jej zatwierdzenia przez właściwe organy administracji państwowej. Wysokości nowych wysięgników powinny wynikać z poprawnych obliczeń oświetleniowych w celu zapewnienia spełnienia normy oświetleniowej oraz z wysokości słupów w otoczeniu.

Obecnie na projektowanych odcinkach Gmina nie posiada urządzeń oświetlenia drogowego. Celem inwestycji jest zapewnienie oświetlenia w miejscach dotychczas nieoświetlanych, przy zachowaniu właściwych parametrów oświetleniowych, zgodnie z wymaganymi normami dla klas dróg.

Dla zadań w p. 1.1.2.1 i 1.1.2.2. - Łączna długość ulic i dróg oświetlanych przez nowe punkty (zasilanych z kablowych linii podziemnych) dla linii zastępczych i nowych punktów wynosi 67.000 metrów bieżących (+/-5%).

1.1.2.3. Zaprojektowanie i budowa minimum 20 szt. nowych szaf sterująco-pomiarowych dla nowych linii i punktów oświetleniowych – według projektu przygotowanego przez Wykonawcę i zatwierdzonego przez Zamawiającego.

Dla zadań opisanych w pp. 1.1.2.1, 1.1.2.2 i 1.1.2.3 Zamawiający wymaga, aby Wykonawca przed przystąpieniem do prac budowlanych przeprowadził inwentaryzację istniejących PPE i ewentualnych szafek zasilających na majątku Gminy oraz docelowo zaproponował ewentualne nowe lokalizacje dla szafek SOU wymaganych dla poprawnego działania systemu oświetleniowego. W pierwszej kolejności należy przewidzieć zasilanie nowych obwodów z istniejących PPE lub szaf oświetleniowych, jedynie w przypadku braku takiej możliwości należy zaprojektować i wybudować nową szafę dla danego obwodu. Po wykonaniu montażu Zamawiający oczekuje od Wykonawcy sporządzenia inwentaryzacji powykonawczej, określającej ilości szafek SOU oraz poziomy zainstalowanej mocy opraw na każdym indywidualnym obwodzie z szafką SOU – celem wystąpienia do OSD z ewentualnym wnioskiem o redukcję mocy zainstalowanej.

1.1.3. Dokumentacja powykonawcza – format zapisu *.pdf, *.shp, *.xlsx lub inny ogólnodostępny format, zawierającą szczegółową inwentaryzację nowobudowanego i zmodernizowanego oświetlenia, stacji zasilających oraz linii drogowego oświetlenia.

Przedmiot zamówienia obejmuje również

1) demontaż obecnie zamontowanych opraw sodowych oraz ich utylizację (majątek Gminy – ewentualnie zdeponowanie na wniosek Gminy) lub przekazanie do TAURON Nowe Technologie.

2) montaż nowych opraw oświetlenia ulicznego LED na nowo wybudowanych liniach i punktach oświetleniowych oraz uruchomienie systemu oświetleniowego,

CEE Sp. z o.o.

NIP: 691 256 32 85

REGON: 522817866

KRS: 0000976236

email: kancelaria@c-ee.pl

Rynek 9/10

59-220 Legnica



3) dostarczenie wszystkich niezbędnych atestów, certyfikatów, deklaracji zgodności itp., w tym dokument z badania zgodności deklarowanych przez Wykonawcę wielkości strumienia opraw ze stanem faktycznym – zmierzonymi strumieniami zamontowanych przez Wykonawcę opraw.

Materiały użyte do realizacji zadania powinny odpowiadać wymogom określonym w ustawie dnia 7 lipca 1994 roku Prawo budowlane (tekst jednolity Dz. U. z 2021 roku, poz. 2351 z późn. zmianami), ustawie z dnia 16 kwietnia 2004 roku o wyrobach budowlanych (Dz. U. Nr z 2021, poz. 1213.) oraz w ustawie z dnia 30 sierpnia 2002 roku o systemie oceny zgodności (Dz. U. z 2023 roku, poz. 215).

W okresie ostatnich kilku lat technologia LED, ale i rozwiązania techniczne dostępne na rynku, zostały mocno rozwinięte i unowocześnione, w związku z tym Zamawiający zdecydował o przygotowaniu wytycznych dla wykonawców w formie niniejszego Programu Funkcjonalno-Użytkowego, celem ułatwienia przeprowadzenia inwestycji w oparciu o znane wszystkim oczekiwania i wymagania Zamawiającego. Tym samym Zamawiający ustala niniejszym dokumentem deklarowany poziom techniczno-użytkowy rozwiązań, które będą przedmiotem propozycji Wykonawców w składanych ofertach. Opisane w PFU wymagania techniczne dotyczące wszystkich opraw, słupów, wysięgników i szaf oświetleniowych – do wymiany i dobudowy.

1.2 Wymagania Zamawiającego w stosunku do przedmiotu zamówienia

1.2.1 Wymagania odnośnie dokumentacji

- Zamawiający przekaze wybranemu w postępowaniu przetargowym Wykonawcy komplet posiadanej dokumentacji. Wykonawca, zgodnie z zapisami SWZ, ma prawo modyfikacji ilości punktów świetlnych oraz ich parametrów pod warunkiem zachowania właściwego według norm poziomu natężenia oświetlenia na drogach objętych projektami. Zamawiający każdorazowo musi wyrazić zgodę na taką zmianę.
- Na podstawie Ustawy z dnia 7 lipca 1994 roku Prawo Budowlane (Dz. U. 2021 poz.2351 z późn. zm.) roboty budowlane w rozumieniu Ustawy Art.3 ust.7 polegające na instalowaniu urządzeń, jakimi są oprawy oświetleniowe wraz z osprzętem elektrycznym (złącza bezpiecznikowe i zaciski przyłączeniowe) oraz mechanicznym (wysięgniki), na obiektach budowlanych jakimi są istniejące słupy sieci elektroenergetycznej niskiego napięcia, nie wymagają Pozwolenia na Budowę według przepisów Ustawy Art. 29ust. 2 pkt 15.
- Wykonawca przygotowuje wymaganą przepisami dokumentację projektową dla budowy i dobudowy nowych punktów w ilości 4 szt. egzemplarzy papierowych i jedna sztuka egzemplarza cyfrowego. Przygotowana dokumentacja podlega zatwierdzeniu przez właściwe organy nadzoru i kontroli. Dokumentacja projektowa powinna być sporządzona przez projektanta posiadającego odpowiednie uprawnienia. Wykonawca zobowiązany będzie do uzgadniania na każdym etapie zmian projektowych oraz przyjętych rozwiązań z Zamawiającym. Wykonawca będzie zobowiązany zapewnić pełną obsługę geodezyjną oraz po zakończeniu robót budowlanych opracować dokumentację powykonawczą.
- Należy przewidzieć i zaprojektować najbardziej optymalny sposób zasilania oświetlenia w pierwszej kolejności uwzględniając możliwość podłączenia projektowanego oświetlenia (dowieszenia lub dobudowa) na zasadzie rozbudowy już

CEE Sp. z o.o.

NIP: 691 256 32 85

REGON: 522817866

KRS: 0000976236

email: kancelaria@c-ee.pl

Rynek 9/10

59-220 Legnica



istniejącego zasilania wraz z uwzględnieniem zmian wartości mocy przyłączeniowych. W przeciwnym wypadku należy uwzględnić dogodną lokalizację szaf pomiarowo – sterowniczych, zaprojektować i uzgodnić ich lokalizację oraz wybudować nowe szafki i podłączyć do nich nowe punkty oświetleniowe.

- W przypadku kontynuacji istniejącej linii oświetleniowej lub nawiązania do niej, zastosować należy słupy oraz oprawy o wyglądzie zbliżonym do istniejących;
- Wykonawca dostarczy instrukcje techniczne zamontowanych urządzeń dla potrzeb eksploatacji i konserwacji – jeżeli będą wymagane
- Wykonawca sporządzi taką ilość egzemplarzy poszczególnych opracowań projektowych, jaka jest potrzebna do uzyskania wymaganych opinii, uzgodnień i decyzji oraz dla potrzeb wykonawstwa robót.
- Oraz inne wymagane przepisami prawa informacje.

1.2.2 Wymagania odnośnie realizacji

a) Demontaż oraz utylizacja starych opraw oświetleniowych (majątek Gminy).

Zamawiający zachowuje sobie prawo do wskazania części opraw w celu zdeponowania ich w określonym przez Zamawiającego miejscu, do zabezpieczenia innych potrzeb Zamawiającego.

Zamawiający na etapie przetargu nie przewiduje wymiany słupów i wysięgników. Jeżeli w trakcie prac demontażowych/montażowych Wykonawca zgłosi konieczność wymiany słupów lub wysięgników, Zamawiający każdorazowo ustosunkuje się do takiego wniosku, i po wyrażeniu zgody na wymianę ustali sposób rozliczenia jako prac dodatkowych. Rozliczenie to może się odbyć w gotówce lub w formie zwiększenia kwoty przetargu, zgodnie z zapisami SWZ.

b) Montaż nowych opraw LED na istniejących słupach w ilości 146 sztuk, według lokalizacji określonych w Załączniku nr 4B i zgodnie z wytycznymi dla opraw oświetleniowych LED.

Maksymalna moc zainstalowana punktów świetlnych przewidzianych do wymiany: 5 kW

Montaż zabezpieczeń dla wszystkich opraw - wkładka topikowa 6A lub inna odpowiednia.

Wymiana przewodów zasilających oprawy wewnątrz słupów.

Wykonanie projektów czasowej organizacji ruchu wraz z jej wprowadzeniem – jeśli wymagane.

Wykonaniu dokumentacji powykonawczej.

c) Zaprojektowanie i budowa nowych punktów i linii oświetleniowych jako linii zastępczych dla dotychczasowych linii TAURON Dystrybucja SA i TAURON Nowe Technologie, minimalna ilość punktów: 1015. W przypadku konieczności zwiększenia ilości punktów świetlnych ze względu na wymagania fotometryczne, ich budowa zostanie sfinansowana przez Zamawiającego. Maksymalna moc zainstalowana punktów świetlnych przewidzianych do budowy: 50 kW

Dobudowa nowych punktów świetlnych, wraz z posadowieniem słupów z wysięgnikami i oprawami oświetleniowymi, wykonanie podziemnej kablowej linii oświetleniowej (zgodnie z przygotowaną przez Wykonawcę dokumentacją projektową), montaż niezbędnych szafek zasilająco-sterujących wraz z zegarami astronomicznymi sterującymi czasem załączania i wyłączania oświetlenia (według dokumentacji technicznej) – tam, gdzie niemożliwe będzie podłączenie nowych punktów do istniejącego zasilania z istniejących szafek.

Wykonawca zobowiązany jest zabezpieczyć plac budowy, jeżeli taki wymóg będzie zawarty w dokumentacji. Realizacja powyższego zakresu winna być wykonana w oparciu o obowiązujące przepisy, a w szczególności ustawy Prawo budowlane wraz z przepisami wykonawczymi, przez Wykonawcę posiadającego stosowne doświadczenie i potencjał wykonawczy,

CEE Sp. z o.o.

NIP: 691 256 32 85

REGON: 522817866

KRS: 0000976236

email: kancelaria@c-ee.pl

Rynek 9/10

59-220 Legnica



Wykonanie projektów czasowej organizacji ruchu wraz z jej wprowadzeniem – jeśli wymagane.

Wykonaniu dokumentacji powykonawczej.

Roboty muszą być wykonane zgodnie z obowiązującymi przepisami, normami oraz zasadami współczesnej wiedzy technicznej,

Zamawiający wymaga, aby Wykonawca w imieniu Zamawiającego wystąpił o Dziennik Budowy, a rozpoczęcie robót budowlanych było podjęte po uzyskaniu stosownego pozwolenia na budowę – jeśli wymagane.

Przed złożeniem wniosku o wydanie pozwolenia na budowę Wykonawca jest zobowiązany uzyskać akceptację Zamawiającego w zakresie przyjętych rozwiązań projektowych i zastosowanych materiałów oraz właściciela sieci energetycznej w zakresie zgodności z wydanymi warunkami technicznymi przyłączenia.

Wykonawca złoży do Powiatowego Inspektora Nadzoru Budowlanego zawiadomienie o zakończeniu robót oraz wnioski o pozwolenie na użytkowanie (jeżeli będzie wymagane).

Wszelkie zmiany uzgodnionych już z Zamawiającym rozwiązań technicznych i materiałowych wymagają ponownego uzgodnienia.

Prowadzenie prac w pasie drogowym wymaga przygotowania przez Wykonawcę robót projektu organizacji ruchu oraz uzyskania jego zatwierdzenia (jeżeli będzie konieczne).

Wykonawca ponosi pełną odpowiedzialność za miejsce prowadzenia robót, w tym za bezpieczeństwo pieszych i pojazdów poruszających się w ich obrębie.

d) Zaprojektowanie i budowa nowych punktów oświetleniowych na terenie Gminy Sulików, minimalna ilość punktów świetlnych: 181 W przypadku konieczności zwiększenia ilości punktów świetlnych ze względu na wymagania fotometryczne, ich budowa zostanie sfinansowana przez Zamawiającego ze środków własnych.

Maksymalna moc zainstalowana punktów świetlnych przewidzianych do dobudowy: 8 kW

Dobudowa nowych punktów świetlnych, wraz z posadowieniem słupów z wysięgnikami i oprawami oświetleniowymi, wykonanie podziemnej kablowej linii oświetleniowej (zgodnie z przygotowaną przez Wykonawcę dokumentacją projektową) we wskazanych lokalizacjach, montaż niezbędnych szafek zasilająco-sterujących wraz z zegarami astronomicznymi sterującymi czasem załączania i wyłączenia oświetlenia (według dokumentacji technicznej) – tam, gdzie niemożliwe będzie podłączenie nowych punktów do istniejącego zasilania z istniejących szafek. Wykonawca zobowiązany jest zabezpieczyć plac budowy, jeżeli taki wymóg będzie zawarty w dokumentacji. Realizacja powyższego zakresu winna być wykonana w oparciu o obowiązujące przepisy, a w szczególności ustawy Prawo budowlane wraz z przepisami wykonawczymi, przez Wykonawcę posiadającego stosowne doświadczenie i potencjał wykonawczy,

Wykonanie projektów czasowej organizacji ruchu wraz z jej wprowadzeniem – jeśli wymagane.

Wykonaniu dokumentacji powykonawczej.

Roboty muszą być wykonane zgodnie z obowiązującymi przepisami, normami oraz zasadami współczesnej wiedzy technicznej,

Zamawiający wymaga, aby Wykonawca w imieniu Zamawiającego wystąpił o Dziennik Budowy, a rozpoczęcie robót budowlanych było podjęte po uzyskaniu stosownego pozwolenia na budowę – jeśli wymagane.

Przed złożeniem wniosku o wydanie pozwolenia na budowę Wykonawca jest zobowiązany uzyskać akceptację Zamawiającego w zakresie przyjętych rozwiązań projektowych i zastosowanych materiałów oraz właściciela sieci energetycznej w zakresie zgodności z wydanymi warunkami technicznymi przyłączenia.

Wykonawca złoży do Powiatowego Inspektora Nadzoru Budowlanego zawiadomienie o zakończeniu robót oraz wnioski o pozwolenie na użytkowanie (jeżeli będzie wymagane),



Wszelkie zmiany uzgodnionych już z Zamawiającym rozwiązań technicznych i materiałowych wymagają ponownego uzgodnienia.

Prowadzenie prac w pasie drogowym wymaga przygotowania przez Wykonawcę robót projektu organizacji ruchu oraz uzyskania jego zatwierdzenia (jeżeli będzie konieczne).

Wykonawca ponosi pełną odpowiedzialność za miejsce prowadzenia robót, w tym za bezpieczeństwo pieszych i pojazdów poruszających się w ich obrębie.

e) Zaprojektowanie i budowa minimum 20 szt. nowych szaf sterująco-pomiarowych dla nowych linii i punktów oświetleniowych, zgodnie z wymaganiami opisanymi w p. 1.3.3. PFU

Wykonawca zobowiązany jest zabezpieczyć plac budowy, jeżeli taki wymóg będzie zawarty w dokumentacji. Realizacja powyższego zakresu winna być wykonana w oparciu o obowiązujące przepisy, a w szczególności ustawy Prawo budowlane wraz z przepisami wykonawczymi, przez Wykonawcę posiadającego stosowne doświadczenie i potencjał wykonawczy,

Wykonanie projektów czasowej organizacji ruchu wraz z jej wprowadzeniem – jeśli wymagane.

Wykonaniu dokumentacji powykonawczej.

Roboty muszą być wykonane zgodnie z obowiązującymi przepisami, normami oraz zasadami współczesnej wiedzy technicznej,

Zamawiający wymaga, aby Wykonawca w imieniu Zamawiającego wystąpił o Dziennik Budowy, a rozpoczęcie robót budowlanych było podjęte po uzyskaniu stosownego pozwolenia na budowę – jeśli wymagane.

Przed złożeniem wniosku o wydanie pozwolenia na budowę Wykonawca jest zobowiązany uzyskać akceptację Zamawiającego w zakresie przyjętych rozwiązań projektowych i zastosowanych materiałów oraz właściciela sieci energetycznej w zakresie zgodności z wydanymi warunkami technicznymi przyłączenia.

Wykonawca złoży do Powiatowego Inspektora Nadzoru Budowlanego zawiadomienie o zakończeniu robót oraz wnioski o pozwolenie na użytkowanie (jeżeli będzie wymagane).

Wszelkie zmiany uzgodnionych już z Zamawiającym rozwiązań technicznych i materiałowych wymagają ponownego uzgodnienia.

Prowadzenie prac w pasie drogowym wymaga przygotowania przez Wykonawcę robót projektu organizacji ruchu oraz uzyskania jego zatwierdzenia (jeżeli będzie konieczne).

Wykonawca ponosi pełną odpowiedzialność za miejsce prowadzenia robót, w tym za bezpieczeństwo pieszych i pojazdów poruszających się w ich obrębie.

f) Sporządzenie zestawień zamontowanych opraw z podziałem na punkty zapalania wykonanie zestawienie EXCEL uwzględniającego m.in.: nazwę punktu, nr PPE punktu, nr licznika, ilość, rodzaj i moc zamontowanych lamp, moc umowną punktu.

1.2.3. Przeprowadzenie we wskazanych przez Zamawiającego lokalizacjach (do 5 miejsc) pomiarów natężenia oświetlenia po wymianie opraw;

1.2.4. Oznakowanie

1. Szafki SOU – szafki SOU nadanie nowej numeracji według miejscowości w postaci tabliczek.

a) Np. SOU1, Nazwa Gminy, Numer telefonu,

b) Tabliczki powinny być nowe, wykonane z blachy aluminiowej gatunku 10525 lub wykonane z blachy aluminiowej powlekanej hutniczo, grubość blachy minimum 0,8 mm, powinny być zabezpieczone przed wpływem czynników środowiskowych poprzez

zastosowanie podkładu w postaci powłoki powlekanej hutniczo (z wykluczeniem malowania proszkowego), powinny być przystosowane do mocowania poprzez odpowiednie otwory do nitowania lub mocowania taśmą stalową. Napisy i obramowania na tabliczce powinny być wytłaczane. Wytłoczone miejsca powinny być pokryte farbą polietylenową. Dopuszcza się stosowanie innych materiałów zapewniających trwałość tabliczek nie mniejszą niż tabliczek wykonanych wg powyższych wymagań.

c) Dodatkowa tabliczka ostrzegawcza – nie dotykać urządzenia elektryczne – wymagania jw.

2. Słupy oświetleniowe powinny być oznakowane w sposób trwały. Dopuszcza się zarówno tabliczki opisane w punkcie dotyczącym szafek lub malowane/naklejane bezpośrednio na słupach. Wykonawca jest zobowiązany do nadania nowych numerów wszystkich istniejących i nowobudowanych słupów. Numerację słupów należy wykonać poprzez wskazanie pierwszej litery miejscowości (lub liter), numeru szafki SOU, numeru obwodu, nadawanie kolejnych numerów stanowiskom w obwodzie poczynając od SOU uwzględniając obwód. np. 1Bi/1/L1 (Bierna, SOU nr 1, obwód pierwszy, druga lampa)

1.2.5. Dokumentacja powykonawcza

Dokumentacja powykonawcza powinna zostać dostarczona w formacie zapisu *.pdf, *.SHP, *.xlsx lub innym ogólnodostępnym formacie, zawierająca szczegółową inwentaryzację nowobudowanego i istniejącego oświetlenia, stacji zasilających oraz linii drogowego oświetlenia.

Zamawiający przewiduje dwa rodzaje odbiorów: częściowe (w tym robót zanikających) oraz końcowy.

Po zakończeniu inwestycji Zamawiający dokona odbioru końcowego,

Przy odbiorze końcowym Wykonawca prześle Zamawiającemu komplet dokumentów odbiorowych wraz z dokumentacją powykonawczą.

1.3 Wymagania odnośnie sprzętu, materiałów, urządzeń

1.3.1 Słupy, Fundamenty i Wysięgniki

Słupy uliczne

Projektowane nowe słupy i wysięgniki powinny być wykonane ze stali ocynkowanej bez konieczności stosowania w okresie gwarancji zabiegów konserwacyjnych w postaci malowania i osadzone bezpośrednio w ziemi lub na fundamencie.

Wymagania techniczne dla słupów:

- Słup stalowy ocynkowany wg. normy EN ISO 1461 z wysięgnikiem o wysokości całkowitej do 8 metrów. Wysokość słupów musi być dostosowana do wysokości istniejących słupów nie podlegających wymianie na danych odcinkach i w bezpośrednim sąsiedztwie. Zmiana wysokości słupów każdorazowo musi zostać zaakceptowana przez Zamawiającego. Dla przejść dla pieszych – słup o maksymalnej wysokości 5m plus wysięgnik.
- Słupy oświetleniowe stalowe ocynkowane o przekroju rurowym o zmiennych średnicach na wysokości bez widocznych spawów poprzecznych i wzdłużnych.
- Słupy powinny przenosić siły wynikające z obciążeń urządzeniami oświetleniowymi oraz od obciążeń uwzględniających lokalizację w strefach wiatrowych Polski zgodnie z PN-EN 1991-1-4, PN-77/B-02011
- Słup powinien zostać wyposażony w elementy montażowe ułatwiające jego postawienie (zawiasy), umożliwiające postawienie słupa bez dźwigu lub innego ciężkiego sprzętu.



- Stopa słupa (element połączenia z fundamentem) wykonana z przetłoczonej blachy, zapewniająca wysoką sztywność połączenia z fundamentem.
- Połączenie słupa z fundamentem posiadające zabezpieczenie elementów złącznych (śrub) przed warunkami atmosferycznymi oraz wandalizmem (odkręcenie śrub, kradzież itp.) poprzez całkowite ukrycie śrub montażowych lub inne zabezpieczenie.
- Słupy powinny zostać zaprojektowane zgodnie z normami zharmonizowanymi PN EN-40 oraz posiadać certyfikaty oraz deklaracje niezbędne do wprowadzenia i zastosowania wyrobów na rynku krajowym.
- zasilanie opraw przewodem co najmniej YDY 3x1,5 mm²,
- zabezpieczenia we wnęce słupa bezpiecznikami topikowymi normalno-gabarytowymi o charakterystyce zwłocznej, złącza słupowe typu IZK-2 lub tabliczka bezpiecznikowa z listwami zaciskowymi LZ 95mm²
- gwarancja producenta co najmniej 8 lat.,
- wszystkie użyte materiały muszą posiadać certyfikat CE

Słupy oświetleniowe powinny być oznakowane trwałymi tabliczkami znamionowymi z nazwą producenta, datą realizacji inwestycji oraz kolejnym numerem począwszy od rozdzielnicy oświetleniowej.

Należy przewidzieć szafy oświetleniowe, jeżeli będą wymagalne.

Przedstawione poniżej wizualizacje należy traktować jako przykładowe, w celu opisanie przedmiotu zamówienia. W przypadku oferowania rozwiązań równoważnych Wykonawca uprawniony jest do przedstawienia w ofercie urządzeń równoważnych, o nie gorszych parametrach, wskazanych w opisie przedmiotu zamówienia. Wykonawca powinien określić ich parametry, celem wykazania, że spełniają warunki określone w opisie przedmiotu zamówienia. Rozwiązania równoważne zgodnie ze swoją definicją, muszą posiadać parametry oraz spełniać standardy nie gorsze niż produkty podane przykładowo.

Elementy przykładowego słupa i wyciągnika

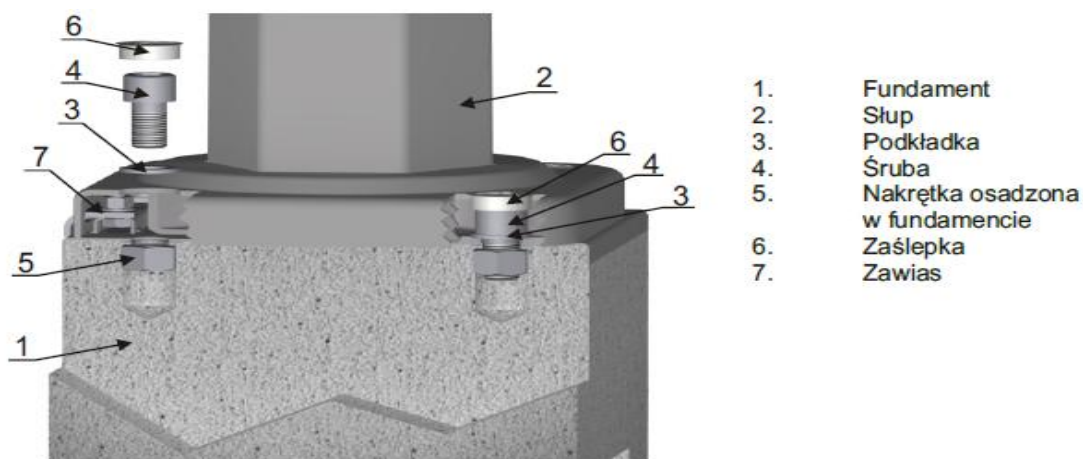
Charakterystyka słupa



Ukrycie śrub mocujących:

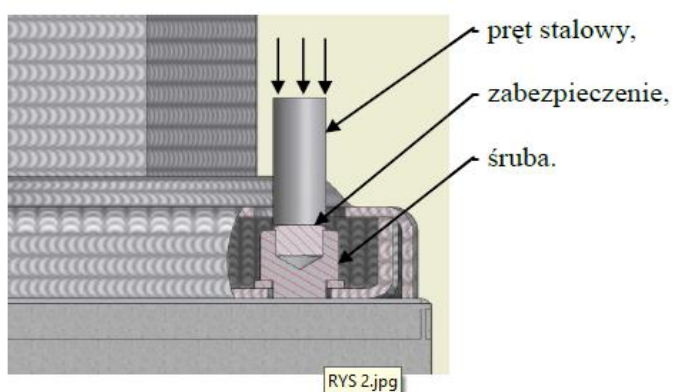


Widok węzła mocującego stopę oraz sposób montażu z zastosowaniem zawiasu
Stopa wytłaczana jest z blachy w kształcie czworoboku przechodzącego w ścięty cylinder.
Wyposażona jest ona w uchwyty pod zawiasy ułatwiające postawienie słupa na fundamencie
bez użycia dźwigu. Węzeł mocujący słup z fundamentem wraz ze śrubami montażowymi i
zawiasem jest całkowicie ukryty w wytłoczonym czworoboku.

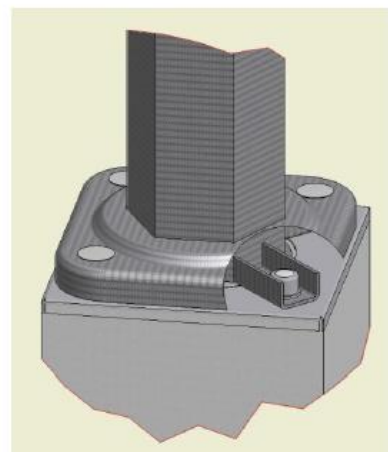


Sposób ochrony przed okruceniem

Szczegół montażu zabezpieczenia



Szczegół węzła po zmontowaniu



Słupy parkowe

Słupy oświetleniowe powinny być oznakowane trwałymi tabliczkami znamionowymi z nazwą producenta, datą realizacji inwestycji oraz kolejnym numerem począwszy od rozdzielnic oświetleniowej.

Należy przewidzieć szafy oświetleniowe, jeżeli będą wymagalne.

Przedstawione poniżej wizualizacje należy traktować jako przykładowe, w celu opisanego przedmiotu zamówienia. W przypadku oferowania rozwiązań równoważnych Wykonawca uprawniony jest do przedstawienia w ofercie urządzeń równoważnych, o nie gorszych parametrach, wskazanych w opisie przedmiotu zamówienia. Wykonawca powinien określić ich parametry, celem wykazania, że spełniają warunki określone w opisie przedmiotu zamówienia. Rozwiązania równoważne zgodnie ze swoją definicją, muszą posiadać parametry oraz spełniać standardy nie gorsze niż opisane.

Wymagania techniczne dla słupów – oprawy montowane nasadowo:

- Słup stalowy ocynkowany wg. normy EN ISO 1461 o wysokości całkowitej do 5 metrów. Wysokość słupów musi być dostosowana do wysokości istniejących słupów nie podlegających wymianie na danych odcinkach i w bezpośrednim sąsiedztwie. Zmiana wysokości słupów każdorazowo musi zostać zaakceptowana przez Zamawiającego.
 - Słupy oświetleniowe stalowe ocynkowane o przekroju rurowym o zmiennych średnicach na wysokości bez widocznych spawów poprzecznych i wzdłużnych.
 - Słup powinien zostać wyposażony w elementy montażowe ułatwiające jego postawienie (zawiasy), umożliwiające postawienie słupa bez dźwigu lub innego ciężkiego sprzętu.
 - Stopa słupa (element połączenia z fundamentem) wykonana z przetłoczonej blachy, zapewniająca wysoką sztywność połączenia z fundamentem.
 - Połączenie słupa z fundamentem posiadające zabezpieczenie elementów łącznych (śrub) przed warunkami atmosferycznymi oraz wandalizmem (odkręcenie śrub, kradzież itp.) poprzez całkowite ukrycie śrub montażowych lub inne zabezpieczenie.
- Słupy powinny zostać zaprojektowane zgodnie z normami zharmonizowanymi PN EN-40 oraz posiadać certyfikaty oraz deklaracje niezbędne do wprowadzenia i zastosowania wyrobów na rynku krajowym.
- zasilanie opraw przewodem co najmniej YDY 3x1,5 mm²,
- zabezpieczenia we wnęce słupa bezpiecznikami topikowymi normalno-gabarytowymi o charakterystyce zwłocznnej, złącza słupowe typu IZK-2 lub tabliczka bezpiecznikowa z listwami zaciskowymi LZ 95mm²
- gwarancja producenta co najmniej 10 lat,
- wszystkie użyte materiały muszą posiadać certyfikat CE



1.3.2 Linia kablowa

- W celu dobudowania oświetlenia drogowego należy ułożyć nową odpowiednią linię kablową nN.
- Linie kablowe oświetleniowe typu YAKXS o przekroju stosownym do potrzeb.

W celu wykonania linii kablowej nN należy:

- kabel układać na bednarce w wykopie o odpowiedniej głębokości podsypce z piasku, przysypać piaskiem i rodzimym gruntem, przykryć niebieską folią a następnie wykop wypełnić ziemią odpowiednio ją zagęszczając

- w miejscach zbliżeń do istniejącej infrastruktury podziemnej kabel należy układać w rurze osłonowej, a przy przekroczeniu dróg, wjazdów lub w celu uniknięcia konieczności rozbiórki chodników czy zatok parkingowych w rurze osłonowej,
- w przypadku przejścia linią kablową nN pod chodnikami lub parkingami na dłuższych odcinkach przekroczenia wykonywać metodą przewiertu sterowanego stosując rury osłonowe,
- na kablach należy zamontować oznaczniki kablowe koloru niebieskiego z rokiem produkcji i nazwą właściciela sieci. Oznaczniki należy umieszczać na trasie kabla, na jego końcu, w złączu oraz na końcach przepustów kablowych. Końce rur osłonowych należy uszczelnić.

1.3.3 Szafy oświetleniowe

Istniejąca, wymieniona lub nowo zaprojektowana szafa powinna spełniać poniższe wymagania:

- a) Obudowa termoutwardzalna na fundamencie, stopień ochrony IP – 44
- b) tablica licznikowa 3f
- c) zabezpieczenie przedlicznikowe zwłoczne typu S
- d) zabezpieczenia odpływowe typu S301
- e) zasilanie i odpływy wyprowadzone na listwy przyłączeniowe (jeden dodatkowy odpływ zabezpieczyć na rezerwę)
- f) włącznik/wyłącznik z możliwością przełączenia na sterowanie ręczne/automatyczne
- g) stycznik dobrany do potrzeb
- h) ograniczniki przepięć dostosowane do opraw LED
- i) zegar astronomiczny zaprogramowany na daną strefę czasową
- j) sterownik grupowy dla opraw danego obwodu (dla wymaganych lokalizacji)
- k) układ kompensacji mocy biernej (w wybranych lokalizacjach)

Układy kompensacji mocy biernej pojemnościowej – dla obwodów o mocy zainstalowanej powyżej 3 kW. Zamawiający przewiduje możliwość skorzystania z istniejących PPE zlokalizowanych w miejscowościach Gminy. Wówczas należy wykonać instalację szafki podlicznikowej z wyodrębnioną szafką zawierającą co najmniej bezpiecznik główny, zegar astronomiczny zaprogramowany na daną strefę czasową, podlicznik do odczytu zużycia energii oraz rozliczenia licznika głównego. Do wykorzystania są PPE znajdujące się w świetlicach wiejskich, przepompowniach, stacjach uzdatniania wody, placach zabaw, obiektach sportowych itp.

1.3.4 Oprawy oświetleniowe

Oprawy oświetleniowe uliczne

W ramach wymiany obecnych opraw (rtęciowych i sodowych) oraz dla dobudowy nowych punktów oświetleniowych wskazanych w pkt 1.1 Przedmiot zamówienia zakłada się zastosowanie co najmniej 6 typów oprawy na źródła światła LED o określonych w Załączniku nr 1 – Wytyczne dla opraw oświetleniowych LED - parametrach oświetleniowych, oraz o następujących cechach wspólnych:

I Oprawy oświetleniowe przeznaczone do zainstalowania powinny posiadać następujące właściwości i parametry:



- a) muszą posiadać znak CE,
- b) przy ustawieniu 0° w stosunku do podłoża, nie mogą emitować światła w górną półprzestrzeń powyżej 3%, zgodnie z Rozporządzeniem Komisji Europejskiej nr 245/2009 z dnia 18 marca 2009 (DZ Urzędowy UE z dnia 24.03.2009r.),
- c) muszą spełniać wymogi bezpieczeństwa fotobiologicznego lamp i systemów lampowych IEC 62471,
- d) skuteczność świetlna opraw, rozumiana, jako strumień świetlny emitowany przez oprawę z uwzględnieniem wszelkich występujących strat do całkowitej energii zużywanej przez oprawę, jako system, nie może być gorsza niż 120 lumenów/W,
- e) muszą spełniać wymogi minimum I klasy ochronności.
- f) stopień szczelności opraw nie może być mniejszy niż IP 66,
- g) zakres temperatur pracy minimum od -40° do $+45^\circ$.

II Korpus opraw powinien spełniać następujące wymagania:

- a) wykonany z wysokociśnieniowo wtryskiwanego odlewu aluminium stanowiącego jednocześnie radiator oprawy,
- b) korpus nie może posiadać zewnętrznego radiatora w postaci uźebrowania,
- c) powierzchnia boczna korpusu eksponowana na wiatr nie przekracza $0,04 \text{ m}^2$,
- d) konstrukcja korpusu powinna umożliwiać samoczynne oczyszczanie się jego górnej części podczas deszczu,
- e) korpus zbudowany z osobnej komory zasilania i komory oświetlenia,
- f) dostęp do komory zasilania powinien odbywać się od góry, w celu ułatwienia przyszłych prac konserwacyjnych. Zamawiający wymaga, aby wszelkie elementy mocujące (śruby, nakrętki itp.) były montowane od góry, zapobiegając przypadkowemu wypadnięciu podczas demontażu,
- g) korpus pomalowany proszkowo
- h) źródło światła - panel LED osłonięty płaską szybą ze szkła hartowanego o IK nie niższym niż IK 09.
- i) maksymalna waga oprawa $7\text{kg} \pm 5\%$
- j) maksymalna wysokość opraw $10\text{cm} \pm 5\%$
- k) CRI (Ra) >70
- l) konstrukcja korpusu umożliwiała beznarzędziową wymianę układu zasilającego,

III Uchwyt montażowy opraw musi umożliwiać:

- a) montaż opraw zarówno na wysięgniku jak i na słupie o średnicy 50-60 mm,
- b) regulację położenia opraw w zakresie -15° do $+15^\circ$ z krokiem nie mniejszym niż 5° ,

IV Oprawy mają być wyposażona w panel LED o następujących cechach:

- a) temperatura barwowa $4000\text{K} \pm 5\%$,
- b) co najmniej 100 000 h pracy do L90B10 przy $T_a = 25^\circ \text{C}$. Zamawiający nie uzna proponowanej żywotności diod LED przekraczającej 6-krotność czasu badania próbek wyspecyfikowanego w raporcie LM 80-08 dla danych diod, zgodnie z normą TM-21. Wymagana żywotność musi być potwierdzona raportem z ekstrapolowanej trwałości strumienia świetlnego LM 80-08 zgodnego z normą TM-21 w pozycji „reported” (raportowana)



- c) każda dioda w panelu LED musi być wyposażona w indywidualną soczewkę pozwalającą emitować światło równomiernie na całą oświetlaną przez oprawę powierzchnię. W przypadku przepalenia się którejs z diod zmieni się jedynie strumień świetlny a nie rozsył światła,
- d) w przypadku przepalenia się którejs z diod, nie mogą zmienić się parametry zasilania mające wpływ na funkcjonowanie innych diod,
- e) deklarowany strumień świetlny opraw ma być mierzony w temperaturze otoczenia oprawy nie mniejszej niż 25°C i nie powinien być niższy niż przykładowo 6000 lm (dla oprawy o mocy 50W),
- f) panel LED musi umożliwiać jego wymianę bez wykonywania połączeń lutowanych,

V Oprawy mają być wyposażone w układ zasilający o następujących cechach:

- a) układ zasilający ma posiadać trwałość nie gorszą niż zasilany z niego panel LED, na poziomie 80 000 – 100 000 godzin
- b) układ zasilający ma zabezpieczać źródło światła przed przepięciami o napięciu co najmniej 10kV
- c) układ zasilający o interfejsie DALI lub 1-10V, umożliwiający sterowanie natężeniem oświetlenia i innymi funkcjami opisanymi w dziale: system sterowania oświetleniem
- d) PF (współczynnik mocy) zasilacza oprawy dla mocy nominalnej zasilacza przed jego zaprogramowaniem $PF \geq 0,95$ ($\cos\phi \geq 0,95$) lub $tg\phi \leq 0,4$
- e) efektywność zasilacza $>93\%$

Ponadto oprawa powinna posiadać certyfikat niezależnej, międzynarodowej instytucji certyfikującej typu ENEC, DEKRA, potwierdzający deklarowane parametry techniczne.

Dodatkowe wymaganie dotyczące opraw oświetleniowych i sterowania:

- a) w celu ujednoczenia wizerunku gminy oferowane oprawy uliczne muszą pochodzić od jednego producenta, muszą być malowane na jednakowy kolor z palety RAL oraz posiadać jednakowy korpus (w jednej formie i rozmiarze)
- b) w przypadku opraw otwieranych w sposób beznarzędziowy za pomocą tzw. klipsa (klipsów) wymagane jest aby oprawa posiadała dodatkowe zabezpieczenie mechaniczne zapobiegające przypadkowemu otwarciu podczas eksploatacji (np. przy silnym wietrze), bez zwolnienia którego otwarcie oprawy klipssem (klipsami) nie jest możliwe. Przy dostępie beznarzędziowym wymagane jest również odcięcie zasilania oprawy (np. złącze nożowe lub inne rozwiązanie) prowadzące do powstania fizycznej przerwy w obwodzie zasilającym oprawę po jej otwarciu.
- c) Każda oprawa ma być wyposażona w zasilacz lub sterownik umożliwiający realizację funkcjonalności opisanych w p. 1.3.5. PFU;
- d) oprawy muszą posiadać deklaracje zgodności CE oraz certyfikat na znak ENEC i ENEC PLUS (lub równoważny – za certyfikat równoważny uznany zostanie dokument potwierdzający zgodność produktu z europejską normą EN-60598-1:2015 dotyczącą bezpieczeństwa sprzętu elektrycznego oraz świadczący o stosowanym w produkcji systemie zarządzania jakością, wydany przez niezależne laboratorium badawcze, posiadające akredytację na terenie Unii Europejskiej). Zamawiający wymaga, aby certyfikat ENEC zawierał również załączony do niego wykaz przebadanych komponentów składowych oprawy;

CEE Sp. z o.o.

NIP: 691 256 32 85

REGON: 522817866

KRS: 0000976236

email: kancelaria@c-ee.pl

Rynek 9/10

59-220 Legnica



e) bezpośredni sposób świecenia

Zamawiający zastrzega sobie prawo do żądania okazania dodatkowych dokumentów potwierdzających oferowane parametry techniczno-użytkowe opraw, w tym dostarczenia próbek opraw. Parametry ujęte w dokumentach technicznych (karty, certyfikaty, atesty itp.) muszą być zgodne z danymi technicznymi podawanymi na ogólnodostępnych stronach producentów opraw (budowa, wymiary, skuteczność świetlna, żywotność itp.)

Bryły fotometryczne oraz krzywe światłości dla opraw muszą być możliwe do pobrania na ogólnodostępnych stronach www producenta opraw, dla wszystkich typów proponowanych opraw, celem weryfikacji obliczeń fotometrycznych, potwierdzających spełnienie normy oświetleniowej przez proponowane oprawy.

IV Do oferty należy dołączyć karty katalogowe opraw na potwierdzenie spełnienia powyższych parametrów.

Zamawiający wymaga, aby wszystkie oprawy uliczne należały do jednej rodziny opraw, o takim samym wyglądzie i wymiarach, celem ujednoczenia wyglądu oświetlenia w Gminie oraz ułatwienia działań serwisowych.

Zamawiający zastrzega sobie prawo do żądania na każdym etapie postępowania dokumentów potwierdzających oferowane parametry, oraz do wezwania Wykonawcy do przedstawienia próbek proponowanych opraw, celem zweryfikowania podanych w ofercie danych.

Oprawy oświetleniowe parkowe i ozdobne

Oprawy parkowe i parkowe ozdobne przeznaczone do zainstalowania powinny posiadać następujące właściwości i parametry:

- a) muszą posiadać znak CE,
- b) przy ustawieniu 0° w stosunku do podłoża, nie mogą emitować światła w górną półprzestrzeń powyżej 3%, zgodnie z Rozporządzeniem Komisji Europejskiej nr 245/2009 z dnia 18 marca 2009 (DZ Urzędowy UE z dnia 24.03.2009r.),
- c) muszą spełniać wymogi bezpieczeństwa fotobiologicznego lamp i systemów lampowych IEC 62471,
- d) skuteczność świetlna opraw, rozumiana, jako strumień świetlny emitowany przez oprawę z uwzględnieniem wszelkich występujących strat do całkowitej energii zużywanej przez oprawę, jako system, nie może być gorsza niż 110 lumenów/W,
- e) muszą spełniać wymogi minimum I klasy ochronności.
- f) stopień szczelności opraw nie może być mniejszy niż IP 66,
- g) zakres temperatur pracy minimum od -40° do +45,
- h) korpus opraw powinien wykonany z wysokociśnieniowo wtryskiwanego odlewu aluminium stanowiącego jednocześnie radiator oprawy,
- i) powierzchnia boczna korpusu eksponowana na wiatr nie przekracza 0,10 m²,
- j) klosz ze szkła hartowanego, poliwęglanu lub bez klosza – oprawa otwarta, stopień odporności na uderzenia IK10;
- k) maksymalna wysokość oprawy 50cm +/-5%
- l) CRI (Ra) >70
- m) montaż opraw nasadowo na słupie o średnicy 50-60 mm,
- n) temperatura barwowa 4000K +/- 5% lub 3000K +/-5% - do wyboru przez Zamawiającego,

CEE Sp. z o.o.

NIP: 691 256 32 85

REGON: 522817866

KRS: 0000976236

email: kancelaria@c-ee.pl

Rynek 9/10

59-220 Legnica



- o) co najmniej 100 000 h pracy do L90B10 przy $T_a = 25^\circ \text{C}$. Zamawiający nie uzna proponowanej żywotności diod LED przekraczającej 6-krotność czasu badania próbek wyspecyfikowanego w raporcie LM 80-08 dla danych diod, zgodnie z normą TM-21. Wymagana żywotność musi być potwierdzona raportem z ekstrapolowanej trwałości strumienia świetlnego LM 80-08 zgodnego z normą TM-21 w pozycji „reported” (raportowana)
- p) układ zasilający ma posiadać trwałość nie gorszą niż zasilany z niego panel LED, na poziomie 80 000 – 100 000 godzin
- q) układ zasilający ma zabezpieczać źródło światła przed przepięciami o napięciu co najmniej 10kV
- r) układ zasilający o interfejsie DALI lub 1-10V, umożliwiający sterowanie natężeniem oświetlenia i innymi funkcjami opisanymi w dziale: system sterowania oświetleniem
- s) PF (współczynnik mocy) zasilacza oprawy dla mocy nominalnej zasilacza przed jego zaprogramowaniem $PF \geq 0,95$ ($\cos\phi \geq 0,95$) lub $\text{tg}\phi \leq 0,4$

Ponadto oprawa powinna posiadać certyfikat niezależnej, międzynarodowej instytucji certyfikującej typu ENEC, DEKRA, potwierdzający deklarowane parametry techniczne.

Dodatkowe wymaganie dotyczące opraw oświetleniowych i sterowania:

- a) w celu ujednolicenia wizerunku gminy oferowane oprawy ozdobne muszą pochodzić od jednego producenta, muszą być malowane na jednakowy kolor z palety RAL oraz posiadać jednakowy korpus (w jednej formie i rozmiarze)
- b) w przypadku opraw otwieranych w sposób beznarzędziowy za pomocą tzw. klipsa (klipsów) wymagane jest aby oprawa posiadała dodatkowe zabezpieczenie mechaniczne zapobiegające przypadkowemu otwarciu podczas eksploatacji (np. przy silnym wietrze), bez zwolnienia którego otwarcie oprawy klipsami nie jest możliwe. Przy dostępie beznarzędziowym wymagane jest również odcięcie zasilania oprawy (np. złącze nożowe lub inne rozwiązanie) prowadzące do powstania fizycznej przerwy w obwodzie zasilającym oprawę po jej otworzeniu.
- c) Każda oprawa ma być wyposażona w zasilacz lub sterownik umożliwiający realizację funkcjonalności opisanych w p. 1.3.5. PFU;
- d) oprawy muszą posiadać deklaracje zgodności CE oraz certyfikat na znak ENEC (lub równoważny – za certyfikat równoważny uznany zostanie dokument potwierdzający zgodność produktu z europejską normą EN-60598-1:2015 dotyczącą bezpieczeństwa sprzętu elektrycznego oraz świadczący o stosowanym w produkcji systemie zarządzania jakością, wydany przez niezależne laboratorium badawcze, posiadające akredytację na terenie Unii Europejskiej). Zamawiający wymaga, aby certyfikat ENEC zawierał również załączony do niego wykaz przebadanych komponentów składowych oprawy

Zamawiający zastrzega sobie prawo do żądania okazania dodatkowych dokumentów potwierdzających oferowane parametry techniczno-użytkowe opraw, w tym dostarczenia próbek opraw. Parametry ujęte w dokumentach technicznych (karty, certyfikaty, atesty itp.) muszą być zgodne z danymi technicznymi podawanymi na ogólnodostępnych stronach producentów opraw (budowa, wymiary, skuteczność świetlna, żywotność itp.)



Krzywe światłości i bryły fotometryczne oferowanych opraw użytych do obliczeń muszą być możliwe do pozyskania na ogólnodostępnych stronach producenta opraw, w celu ewentualnej weryfikacji obliczeń.

1.3.5. Sterowanie oświetleniem

Zamawiający przewiduje dwie formy sterowania oświetleniem.

Dla opraw zlokalizowanych przy drogach wojewódzkich i innych wskazanych, Zamawiający przewiduje zastosowanie sterowania inteligentnego z poziomu szaf oświetleniowych, w ilości 8 sztuk sterowników grupowych.

Wymagania techniczne dla sterowników:

- a) Wykonawca winien zapewnić system i aplikację sterowania oświetleniem, zapewniające zdalny nadzór (monitorowanie, konfiguracja) przez sieć Internet z poziomu przeglądarki – bez konieczności instalowania dodatkowego oprogramowania.
- b) Dostęp do interfejsu użytkownika powinien być możliwy z dowolnego urządzenia wyposażonego w dostęp do Internetu i przeglądarkę internetową.
- c) redukcja mocy grup wszystkich opraw na danym obwodzie oświetleniowym,
- d) załączanie i wyłączenie wszystkich opraw na danym obwodzie oświetleniowym;
- e) możliwość zdalnej zmiany konfiguracji w dowolnym momencie,
- f) automatyczna redukcja mocy zgodnie z zaprogramowanymi krzywymi redukcji;
- g) zaprogramowanie oddzielnych krzywych redukcji dla dni pracujących (pon-pt) oraz weekendów (sb-nd); tworzenie planów świecenia dla opraw na danym obwodzie oświetleniowym,
- h) zaprogramowanie wyjątków np. dni świątecznych, podczas których oświetlenie powinno mieć inną charakterystykę,
- i) zmiana poziomu redukcji mocy poprzez zdalne przeprogramowanie w dowolnym momencie,
- j) zarządzanie z dowolnego urządzenia z zainstalowaną przeglądarką internetową i dostępem do internetu
- k) sterowanie pracą opraw po linii zasilającej

Dla wszystkich pozostałych opraw Zamawiający przewiduje sterowanie w formule Astro-Dim, z zaprogramowaną minimum pięciostopniową redukcją mocy, zgodnie z zaakceptowaną ofertą Wykonawcy, spełniającą wymagania Zamawiającego opisane w dziale XV SWZ.

1.4 Uwarunkowania wykonania przedmiotu zamówienia

- Uzyskanie wszelkich uzgodnień, decyzji, mapy geodezyjne do celów projektowych jest po stronie Wykonawcy na podstawie otrzymanego od Zamawiającego pełnomocnictwa,
- Na etapie projektowania Wykonawca jest zobowiązany do konsultacji z Zamawiającym i uzyskania jego aprobaty w stosunku do oferowanych rozwiązań technicznych,
- Ilości słupów i opraw podane w dokumentacji przetargowej są wielkościami orientacyjnymi, przyjętymi przez Zamawiającego do oszacowania wartości zamówienia i nie mogą być podstawą do zmiany ceny ofertowej w przypadku gdy rzeczywiste wielkości wynikające z projektu będą się różniły od przyjętych przez Zamawiającego, dlatego zaleca się, żeby Oferent dokonał wizji w terenie oraz zapoznał się z istniejącym stanem,



- Wykonawca dołączy do sporządzonego projektu budowlanego oświadczenie, że jest on wykonany zgodnie z umową, obowiązującymi przepisami, normami i wytycznymi, oraz że jest on kompletny z punktu widzenia celu, któremu ma służyć,
- Dla nowych odcinków linii oświetleniowych należy stosować oprawy oświetleniowe, których charakterystyki świetlne zapewniają maksymalizację odstępów między słupami (przy zachowaniu odpowiedniej równomierności oświetlenia),
- Wykonawca będzie zobowiązany zapewnić osobom upoważnionym przez Zamawiającego dostęp na teren budowy,
- Wykonawca w ramach oferowanej ceny za wykonanie przedmiotu zamówienia musi wycenić wszystkie koszty związane z realizacją inwestycji wynikające z niniejszego programu funkcjonalno-użytkowego, związane z robotami przygotowawczymi, porządkowymi, organizacją zaplecza budowy, odbudowy nawierzchni itp.
- W miejscach prowadzenia robót teren przywrócić do stanu poprzedniego, nawierzchnie rozbieralne, odtwarzać z wykorzystaniem materiału z rozbiórki, elementy uszkodzone lub zniszczone wymienić na nowe. Trawniki i zieleńce uzupełnić humusem i obsiać trawą.
- Wszystkie materiały i urządzenia zastosowane do budowy zaprojektowanych instalacji oświetleniowych muszą być fabrycznie nowe oraz spełniać wymogi Ustawy z dnia 16 kwietnia 2004 r. o wyrobach budowlanych.
- Wszystkie urządzenia muszą posiadać znak bezpieczeństwa CE oraz spełniać wymagania obowiązujących norm i przepisów, w szczególności wymagania w zakresie ochrony przeciwporażeniowej,

2. Część informacyjna

2.1 wykaz załączników do PFU:

2. Załącznik nr 1 - „Wytyczne dla opraw oświetleniowych LED”

2.2. Oświadczenia Zamawiającego

Zamawiający oświadcza, że posiada tytuł prawny do pasów drogowych znajdujących się przy drogach gminnych jako do terenu, na którym Wykonawca będzie mógł zaprojektować i wybudować przyszłe linie oświetleniowe. Dla dróg powiatowych i wojewódzkich Wykonawca wystąpi w imieniu Gminy na podstawie wydanego pełnomocnictwa o wszystkie wymagane uzgodnienia i zatwierdzenia. Ewentualne zmiany lokalizacji nowych linii i punktów oświetleniowych poza pasami drogowymi w/w dróg będą wymagały dodatkowych uzgodnień ze strony Wykonawcy z właścicielami terenu lub ich zarządcami.

Gmina Sulików jest objęta obszarem ruralistycznym i może to wymagać uzgodnień z Wojewódzkim Konserwatorem Zabytków – zagadnienia archeologiczne.

2.3 Podstawy prawne

- Ustawa z dnia 7 lipca 1994 r. Prawo budowlane (t.j. Dz. U. z 2021 r. poz. 2351 ze zmianami).
- Ustawa z dnia 16 kwietnia 2004 r. - o wyrobach budowlanych (t.j. Dz. U. z 2021 r. poz. 1213)
- Ustawa z dnia 27 marca 2003r. o planowaniu i zagospodarowaniu przestrzennym (t.j. Dz. U. z 2022 r. poz. 503 ze zmianami)

CEE Sp. z o.o.

NIP: 691 256 32 85

REGON: 522817866

KRS: 0000976236

email: kancelaria@c-ee.pl

Rynek 9/10

59-220 Legnica

- Ustawa z dnia 27 kwietnia 2001 r. Prawo ochrony środowiska (t.j. Dz. U. z 2021 r. poz. 1973 ze zmianami).
- Ustawa z dnia 24 sierpnia 1991 r. o ochronie przeciwpożarowej (t.j. Dz. U. z 2021 poz. 869 ze zmianami).
- Ustawa z dnia 29 stycznia 2004 r. Prawo zamówień publicznych (t.j. Dz. U. z 2022 r. poz. 1710, ze zmianami).
- Ustawa z dnia 10 kwietnia 1997 r. Prawo energetyczne (Dz. U. z 2022 r., poz. 1385 i 1723)
- Ustawa z dnia 17 maja 1989 r. Prawo geodezyjne i kartograficzne (Dz. U. z 2020 r. poz. 276).
- Ustawa z dnia 12 września 2002 r. o normalizacji (Dz. U. z 2015 r. poz. 1483).
- Ustawa z dnia 20 czerwca 1997 r. Prawo o ruchu drogowym (Dz. U. z 2022 r. poz. 988, 1002, 1768, 1783).
- Rozporządzenie Ministra Rozwoju i Technologii z dnia 20 grudnia 2021 r. w sprawie szczegółowego zakresu i formy dokumentacji projektowej, specyfikacji technicznych wykonania i odbioru robót budowlanych oraz Programu Funkcjonalno-Użytkowego (Dz. U. z 2021 r. poz. 2454)
- Rozporządzenie Ministra Rozwoju z dnia 11 września 2020 r. w sprawie szczegółowego zakresu i formy projektu budowlanego (Dz. U. z 2021 r. poz. 2454).
- Rozporządzenie Ministra Rozwoju i Technologii z dnia 20 grudnia 2021 r. w sprawie określania metod i podstaw sporządzania kosztorysu inwestorskiego, obliczania planowanych kosztów prac projektowych oraz planowanych kosztów robót budowlanych określonych w Programie Funkcjonalno-Użytkowym (Dz. U. z 2021 r. poz. 2458 z późn. zm.).
- Rozporządzenie Ministra Spraw Wewnętrznych i Administracji z dnia 17 września 2021 r. w sprawie uzgadniania projektu zagospodarowania działki lub terenu, projektu architektoniczno-budowlanego, projektu technicznego oraz projektu urządzenia przeciwpożarowego pod względem zgodności z wymaganiami ochrony przeciwpożarowej (Dz. U. z 2021 r. poz. 1722)
- Rozporządzenie Ministra Infrastruktury z dnia 23 czerwca 2003 roku w sprawie informacji dotyczącej bezpieczeństwa i ochrony zdrowia oraz planu bezpieczeństwa i ochrony zdrowia (Dz. U. z 2003 nr 120 poz. 1126).
- Rozporządzenie Ministra Gospodarki z dnia 28 marca 2013 r. w sprawie bezpieczeństwa i higieny pracy przy urządzeniach energetycznych (Dz. U. z 2013 poz. 492).
- Rozporządzenie Ministra Inwestycji i Rozwoju z dnia 29 kwietnia 2019 r. w sprawie przygotowania zawodowego do wykonywania samodzielnych funkcji technicznych w budownictwie (Dz.U. z 2019 poz. 831)
- Rozporządzenie Ministra Pracy i Polityki Socjalnej z dnia 26 września 1997 r. w sprawie ogólnych przepisów bezpieczeństwa i higieny pracy (t.j. Dz. U. z 2003 nr 169 poz. 1650).



CEE Sp. z o.o.
NIP: 691 256 32 85
REGON: 522817866
KRS: 0000976236

email: kancelaria@c-ee.pl
Rynek 9/10
59-220 Legnica